

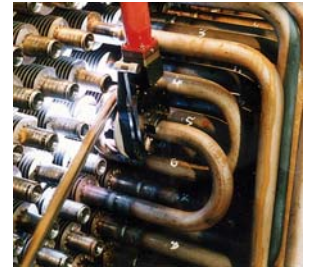
MU IV – СВАРОЧНАЯ ГОЛОВКА ОТКРЫТОГО ТИПА

ВИГ- сварка соединений «труба – труба»



*MU IV с
механической
установкой
расстояния изделие -
электрод*

- Орбитальная ВИГ - сварка труб, отводов и присоединительных элементов с внешним диаметром от 8 мм / 0,3" до 275 мм / 11".
- Особенно подходит для сварки толстостенных труб.
- Сварочная головка крепится с одной стороны сварного шва.
- Во время сварки сварочная головка остается неподвижной, горелка вращается вокруг трубы.



Сварочная головка MU IV: идеальна для применения в стесненных условиях.

Отличительные характеристики

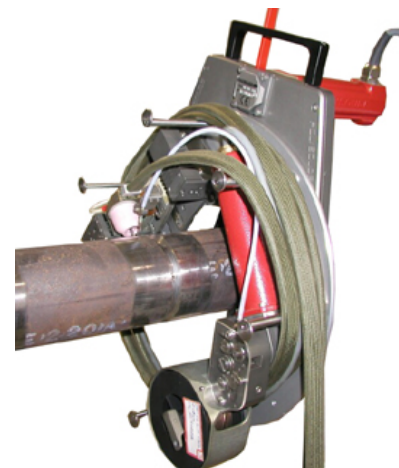
- Совместима со всеми источниками сварочного тока «ПОЛИСУД»:
 - Сварочные головки без AVC/OSC: xx4 источники сварочного тока
 - Сварочные головки с AVC/OSC: xx6 и РС-источники сварочного тока
- Продолжительный срок службы, благодаря жаростойким материалам и замкнутому контуру водяного охлаждения.
- Две взаимозаменяемые системы крепления:
 - Р (цанговая) – особенно подходит в случае постоянно меняющихся диаметров труб
 - С (вкладышевая) – на каждый диаметр трубы необходим вкладыш. Особенно подходит для крупносерийного производства, где требуется продолжительный срок службы. Возможность водяного охлаждения для сварки предварительно подогретых труб.
- Замкнутый контур автоматического регулирования для обеспечения точности скорости сварки в постоянном или импульсном режиме.
- Датчик импульсов для управления сварочным циклом в соответствии с действительной позицией горелки, определяемой углом поворота.
- Поворотная горелка для сварки угловых швов (от 0° до 45°).
- Фиксатор отсоединения привода для быстрого наматывания и разматывания пакета шлангов (MU IV 195 и 275).



Сварочная головка MU IV с функциями АРНД (AVC) и колебания горелки (OSC)

Опции и принадлежности

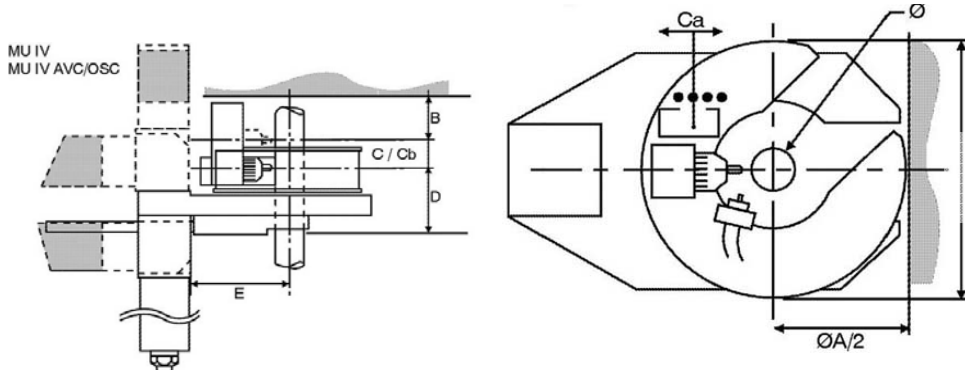
- Функции АРНД (AVC) и колебания горелки (OSC) для многопроходных швов при сварке толстостенных труб.
- Встроенный механизм подачи (1,5 кг / 4" катушка) или внешний механизм подачи POLYFIL (15 кг катушка) и регулируемый подвод проволоки (диаметр присадочной проволоки 0,8 мм).
- Угловое расположение привода в случае ограниченного пространства.
- Вкладышевая с-система крепления, вкладыши для всех диаметров.
- 15 м удлинитель пакета шлангов.
- Комплект для постановки прихваток вручную с водоохлаждаемой ВИГ - горелкой.
- Адаптер для подключения второй сварочной головки.
- Компактный чемодан для упаковки, транспортировки и хранения.
- Шлифованные вольфрамовые электроды.
- Инструмент и быстроизнашивающиеся детали.



MU IV с AVC/OSC и встроенным механизмом подачи

MU IV – СВАРОЧНАЯ ГОЛОВКА ОТКРЫТОГО ТИПА

Технические характеристики



Длина кабеля: 9 м
Вольфрамовый электрод Ø 2,4 мм

		MU IV Мин. Ø/Макс. Ø	Ø A	B	C	D	E
Внешний диаметр	Цанговая система крепления	MU IV 8/28 P *	116	16	5	96	70
		MU IV 8/38 P	126	16	5	96	72
		MU IV 19/64 P *	155	16	5	98	93
		MU IV 19/80 P	172	16	5	97	103
		MU IV 19/104 P *	204	16	5	90	121,5
		MU IV 25/115 P	215	16	5	101	148
		MU IV 25/128 P *	240	16	5	99	173
		MU IV 76/195 P	410	30,5	14	158,5	208
		MU IV 101/245 P *	470	30,5	14	174,5	254
		MU IV 114/275 P	500	30,5	14	172,5	276
	Вкладышевая система крепления	MU IV 14/28 C *	116	16	5	79	70
		MU IV 14/38 C *	126	16	5	79	72
		MU IV 30/64 C *	155	16	5	88	93
		MU IV 30/80 C *	172	16	5	88	103
		MU IV 44/104 C *	204	16	5	90	121,5
		MU IV 50/115 C *	215	16	5	92	148
		MU IV 50/128 C *	240	16	5	108	173
		MU IV 76/195 C *	410	30,5	14	178	208
		MU IV 101/245 C *	470	30,5	14	180	254
MU IV 114/275 C *	500	30,5	14	178,5	276		

* поставляются по запросу – стандартные

		MU IV AVC/OSC Мин. Ø/ Макс. Ø	Ø A	B	Амплитуда		D	E
					Ca	Cb		
Внешний диаметр	Цанговая система крепления	MU IV 8/38 P	142	23	20	20	150	72
		MU IV 19/64 P *	184	16	20	20	136	93
		MU IV 19/80 P	200	16	20	20	136	103
		MU IV 30/104 P*	222	16	20	20	140	121,5
		MU IV 42/115 P	235	16	20	20	139	148
		MU IV 42/128 P*	340	16	20	20	134	173
		MU IV 76/195 P	410	16	20	20	165	208
		MU IV 101/245 P*	500	16	20	20	179	254
		MU IV 114/275 P	530	16	20	20	179	276
	Вкладышевая система крепления	MU IV 14/38 C *	142	23	20	20	130	72
		MU IV 30/64 C *	184	16	20	20	128	93
		MU IV 30/80 C *	200	16	20	20	126	103
		MU IV 44/104 C *	222	16	20	20	128	124,5
		MU IV 50/115 C *	235	16	20	20	128	148
		MU IV 50/128 C *	340	16	20	30	143	173
		MU IV 76/195 C *	410	16	20	30	185	208
		MU IV 101/245 C *	500	16	20	30	184	254
		MU IV 114/275 C *	530	16	20	30	184	276