



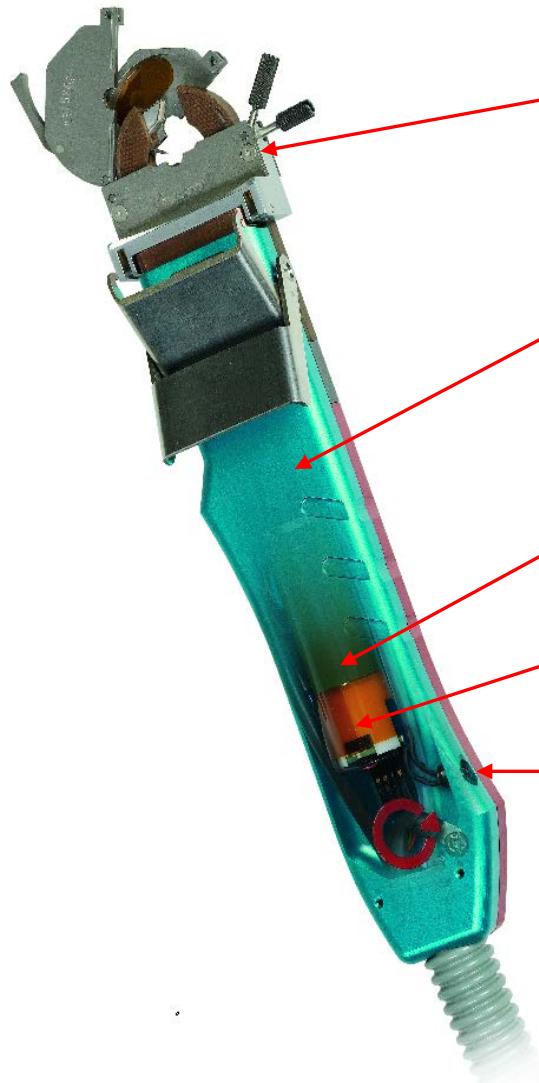
Сварочная головка  
закрытого типа UHP

# СВАРОЧНАЯ ГОЛОВКА ЗАКРЫТОГО ТИПА UHP



**ВИГ-сварка**  
без присадочного материала

## ТЕХНИЧЕСКОЕ ОПИСАНИЕ



Ассиметричная конструкция для сварки фитингов с укороченными прямыми участками

Специальный подвод защитного газа во избежание примесей частиц и, как следствие, окисления

Замкнутый контур регулировки для управления скоростью сварки

Датчик импульсов для управления сварочной программой относительно действительного углового положению электрода

Светодиодный индикатор: открытое положение сварочной головки

# ТЕХНИЧЕСКОЕ ОПИСАНИЕ



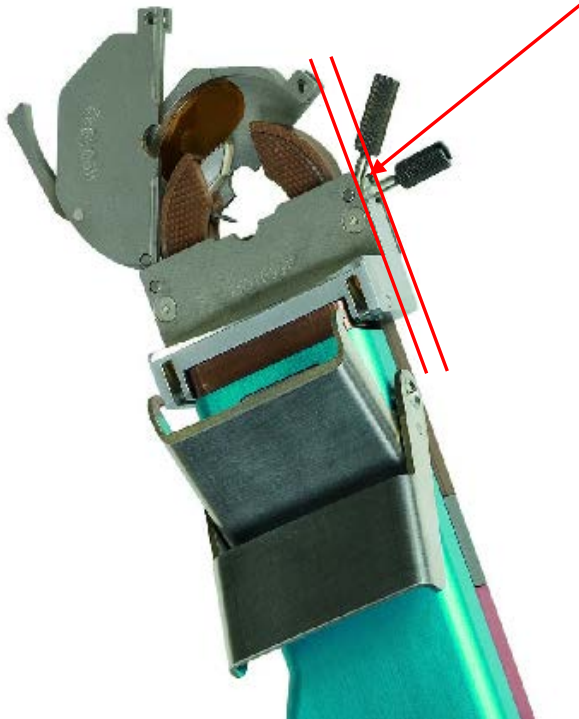
**Зажимная система:**

- сменные зажимные кассеты:  
UHP 250-2 и 500-2

- TCI™ зажимные вкладыши из титана (UHP 1500-2),  
для соответствия ходовым допускам внешний  
диаметров и требованиям «чистоты» поверхности  
труб

# ТЕХНИЧЕСКОЕ ОПИСАНИЕ

Уменьшенные габариты для эксплуатации  
сварочной головки в условиях стеснённого  
доступа





# ТЕХНИЧЕСКОЕ ОПИСАНИЕ

**Модуль зубчатого колеса электрода  
автоматически перемещается в положение  
открытия / начальное положение после  
завершения сварки**



# ТЕХНИЧЕСКОЕ ОПИСАНИЕ

## Модульная концепция

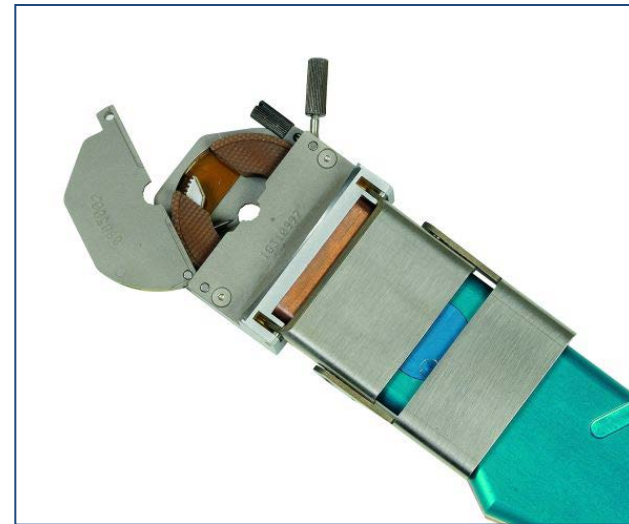
- Рукоятка
- Три модуля зубчатого колеса электрода  
1/4", 1/2", 1 1/3"
- Съёмная зажимная система



## ТЕХНИЧЕСКОЕ ОПИСАНИЕ



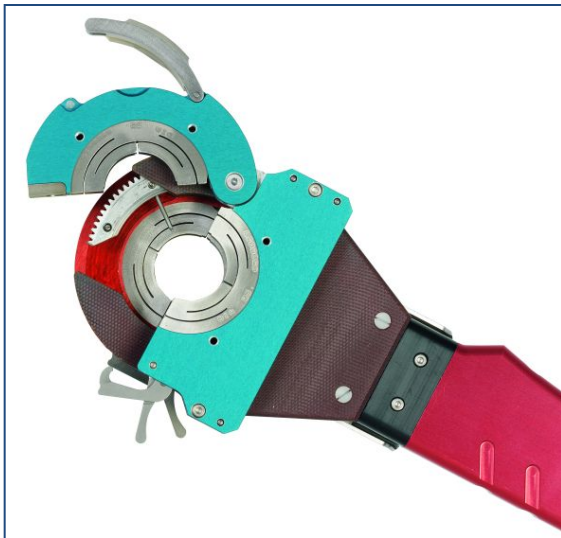
Зажимные кассеты из титана  
для UHP 250-2



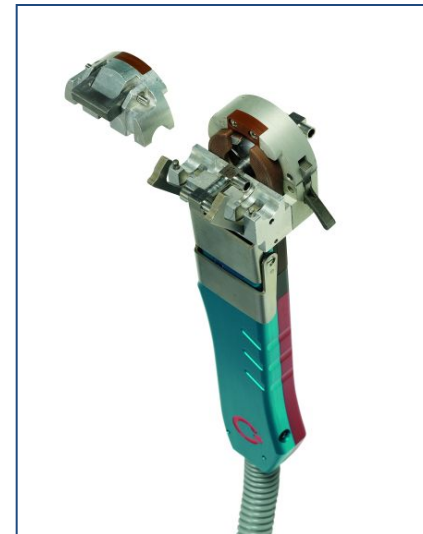
Зажимные кассеты из титана  
для UHP 500-2



## ТЕХНИЧЕСКОЕ ОПИСАНИЕ



ТСІ™ зажимные вкладыши из титана  
для UHP 1500-2

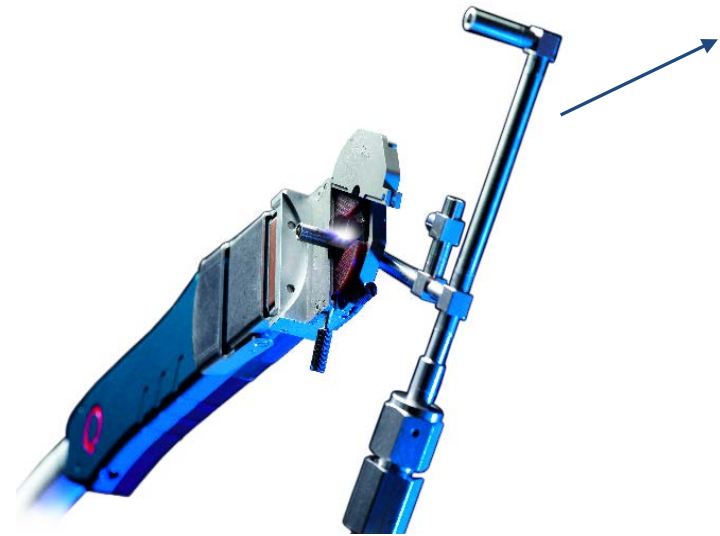


Съёмные приспособления для  
микрофитингов обеспечивают  
идеальное крепление и  
позиционирование привариваемых  
концевых деталей и  
большую прижимную силу (UHP 500-2)

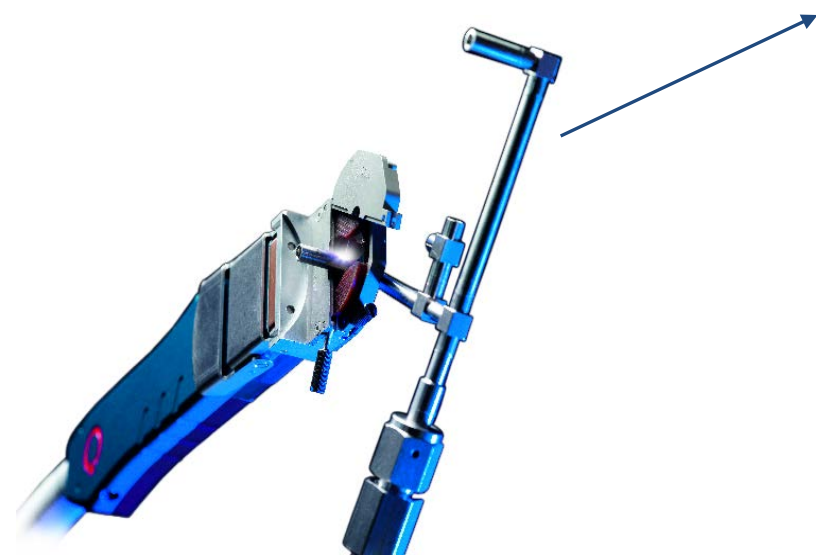
# СОВМЕСТИМЫЕ ИСТОЧНИКИ ТОКА



Переносной источник тока  
PS 164-2  
160 А



# СОВМЕСТИМЫЕ ИСТОЧНИКИ ТОКА



Переносной источник  
тока P4  
Программирование с  
ПК или сенсорной панели  
170 А

# ПРЕИМУЩЕСТВА

- Сварка без цветов побежалости
- Уменьшенные радиальные и осевые габариты для сварки в стесненных условиях
- Три модуля зубчатого колеса / зажимной системы для расширенного диапазона внешних диаметров трубы
- Зажимные кассеты и вкладыши, адаптированные под разные размеры деталей

# ТЕХНИЧЕСКИЕ ХАРАКТЕРИСТИКИ

Тип	Внешний диаметр трубы в мм / дюймах	
	УНР 250-2	1,60 – 6,35 мм
УНР 500-2	3,00 – 12,70 мм	1/8" – 1/2"
УНР 1500-2	6,00 – 33,70 мм	1/4" – 1 1/3"

Тип	Габариты в мм								
	A	B	C	D	E	F	G	H	J
УНР 250-2	27,8	11,9	5,6	31,6	16,5	22,3	257	22,9	44,5
УНР 500-2	25,4	12	5,7	51,3	25,7	23	261	22,9	44,5
УНР 1500-2	35	29	14,75	92	46	42,5	295	22,9	44,5



**Благодарим за Ваше внимание!**